

## MODEL GP-400 電源装置

### 取扱説明書

#### 概略

この GP-400 はスイッチング・モードの大出力ながら小型の直流出力電源であります。 各種の用途に適して安定した出力 DC 3V から 15V 最大 40A を出力します。この説明書を良く読んでから AC 入力を差し込んで使用して下さい。



#### 特徴

1. 軽量小型 : スイッチング・モードの電源でリニア・モードより小型軽量でより高信頼となっています。
2. 高効率 : 最適条件で 80% 以上を維持しており、各種の用途に適します。
3. 過負荷保護 : 最適の不帰還回路により過負荷保護回路を有しています。
4. 過温度保護 : 過度に高温時あるいは長時間かつ高温による使用に対して過温度保護回路を有しています。
5. 過電圧保護 : 過圧保護回路で過電圧のトラブルからの損傷を防ぎます。
6. 高 RFI 安定度 : 外部から無線機よりの妨害に対して高い免疫を有しています。
7. 可変出力電圧 : 3V から 15V の範囲を滑らかに上下可変することができ、各種の用途に適します。

#### 仕様

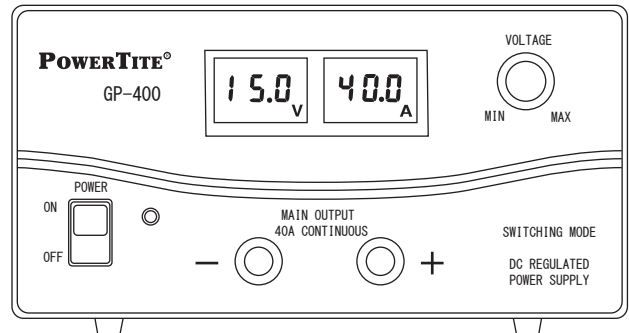
出力電圧	3 - 15VDC 設定により 13.8VDC 固定
出力電流	40A
リップル / ノイズ	< 10mV r.m.s
対入力安定度	< 80mV ( ± 10% AC)
対負荷安定度	< 230mV ( 0 ~ 100% Load)
入力	100VAC 50Hz / 60Hz
パネル表示	デジタル LED
寸法	220 × 110 × 300 (mm)
重量	約 3.5 Kg

# POWER TITE®

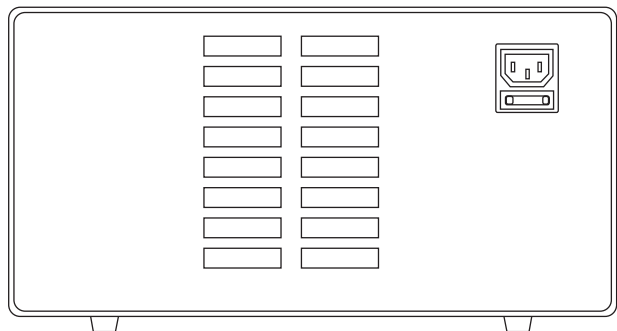
## 前面 / 後面の表示と部品

### 設置

1. 感電を防ぐために、又落雷の被害を最小限にするために本器の接地端子を大地の接地に接続して下さい。
2. 本器を高湿または高温の環境に持続して保存しないで下さい。特に塵及び直射太陽光にはさらさない様に気を付けて下さい。
3. 寿命を更に延ばす為に、本器は十分周辺空気が換気している状況で使用するように心がけて下さい。
4. 本器を TV や CRT に接近して置かないようにして下さい。
5. 商用の AC100V に AC ソケットを差し込んで接続して下さい。
6. 本器の取り付けは水平に取り付けて下さい。



- !** 1. 本器で規定するより大きな負荷装置は繋がないようにして下さい。
- 注意** 2. 初期電流の大きな或いは突入電流の大きな負荷機器には使用しないで下さい。
3. ヒューズが切れた場合には、原因となる問題を除去してから、ヒューズを入れ替えて電源を入れる様にして下さい。
  4. 万一、本器の AC コードが損傷した場合には、弊社までご返送いただき修理依頼をして下さい。



### 安全上の注意

1. 動作中に入力電源コードの被覆をむいたり、ナイフで切断したり、絶対しない事。
2. 手が濡れている時には本器を触らない事。
3. 筐体内部に、金属片や水、その他異物が入った時には、弊社指定のサービス・センターに相談して下さい。
4. 故障した場合には、更に電源を入れないで下さい。更に重大な損傷に起因することがあります。
5. 異物金属を出力/DC 部分には触らない様にして下さい。
6. 万一、内部を開く場合には、AC 電源を抜き本体が十分冷却してから、開けて下さい。
7. 換気ファン通気部分には障害物を置かない様にして下さい。

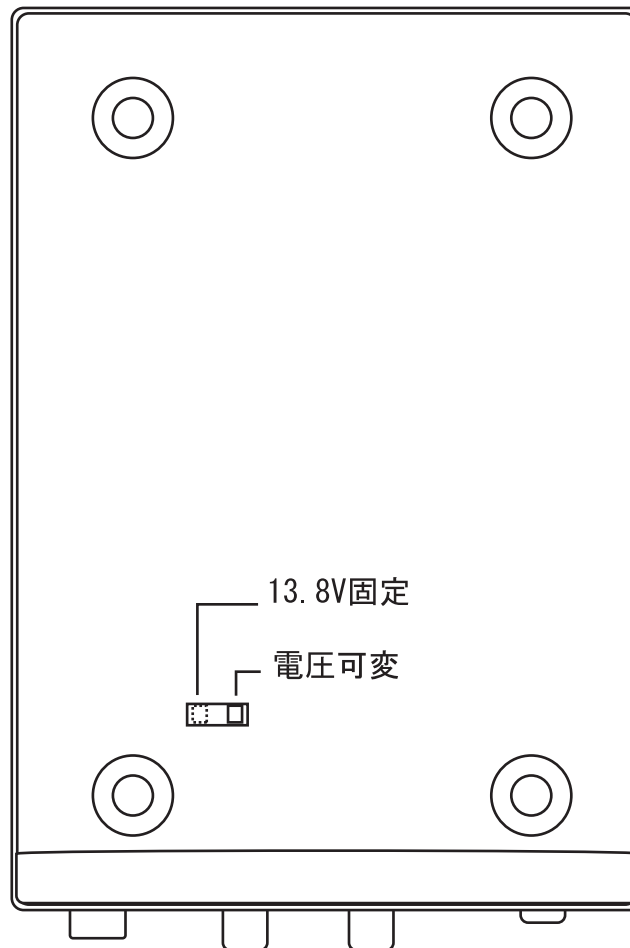
# POWERTITE<sup>®</sup>

## 接続と操作

1. AC 入力電圧は 100V であることを確認してください。本器は 200V 用ではありません。
2. 使用する電圧に本器のボリュームを調整して、合わせてください。使用後は、本器の電源スイッチを切って下さい。
3. 負荷する装置のプラス端子は本器の赤いプラス (+) 端子に、マイナスは本器のマイナス (-) 接続して下さい。

## 出力電圧固定

出力電圧は底部にあるスライド・スイッチにより 13.8VDC の固定にすることができます。



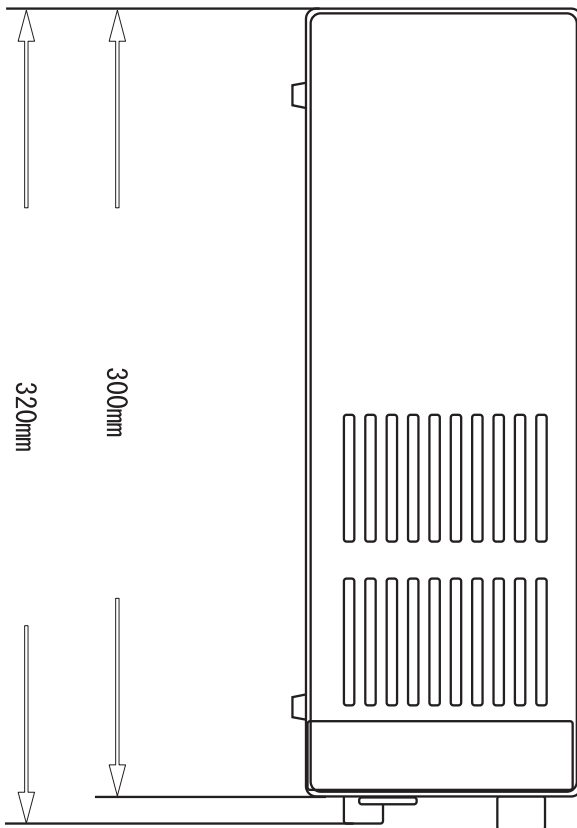
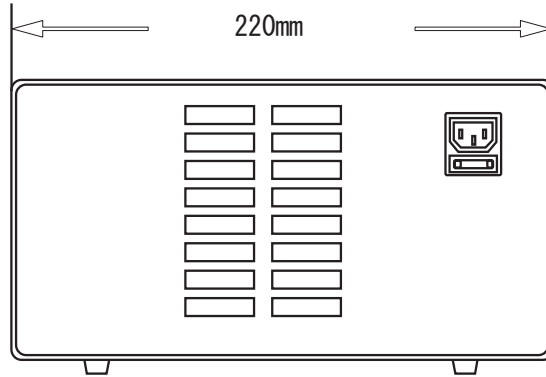
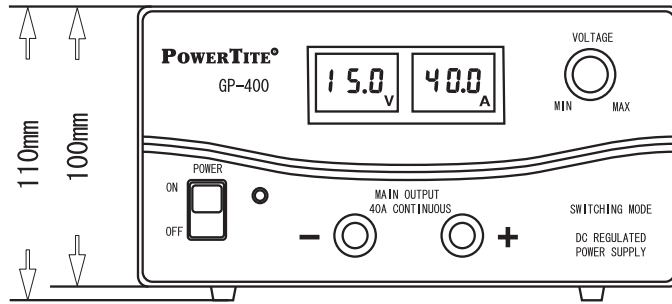
株式会社 未来舎

TITLE

GP-400  
POWER SUPPLY

承認	承認	検査	技術
目付	IWANAGA		

寸法	図面番号	改定
目付	2012/11/15	SHEET: 1 OF 1



株式会社 未来舎

〒114-0001 東京都北区東十条 5-5-9  
TEL 03-3901-8261 FAX 03-3901-8207  
<http://www.powertite.co.jp>