

商 品 仕 様 書

No. 1

全 5

1. 型 式

- | | | |
|-----|---------|--|
| 1-1 | 定 格 | 20 A 250 V |
| 1-2 | 極数及び極配置 | 3極 (接地形)  |
| 1-3 | 結線方式 | 押締端子式 |

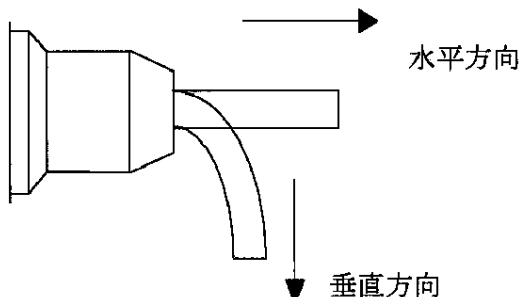
2. 品質保証

- 2-1 形状及び材料・色彩 添付商品仕様図による。
- 2-2 性能
- 試験場所は、常温 (5 °C ~ 35 °C)、常湿 (相対湿度 45 % ~ 85 %) とする。
- 2-2-1 JIS C 8303 及び電気用品安全法で定める性能は、次の各項目に適合。
- 試験方法は、JIS C 8306 及び電気用品安全法による。

温 度 上 昇	40 °C以下	
接 触 抵 抗	接地極の接触ばねと接点間	50 mΩ以下
絶 縁 抵 抗 (500V 絶縁抵抗形)	極性を異にする充電金属部間	100 MΩ以上
	充電金属部と接地されるおそれのある非充電金属部間及び人の触れる 非充電金属部間 (人が操作の際触れる絶縁物を含む)	100 MΩ以上
耐 電 圧	極性を異にする充電金属部間	1 500 V 1分間
	充電金属部と接地されるおそれのある非充電金属部間及び人の触れる	
	非充電金属部間 (人が操作の際触れる絶縁物を含む)	1 500 V 1分間
耐 熱 性	80 °C ± 3 °C 7時間放置	100 °C ± 3 °C 1時間放置
端 子 部 強 度	1.2 N・mのトルクで締付け	

2-2-2 その他の性能は次の各項目に適合

- (1) 水平方向保持力
図に示す方向の保持力は30 N ~ 150 N
- (2) 垂直方向保持力
図に示す方向の保持力は20 N ~ 100 N



品 番	WCH1710	品 名	接地3P20A250V マグネット式インレット	改	1
-----	---------	-----	----------------------------	---	---

(JIS A-4)

パナソニック電工株式会社

(HKC0410,D01,26,081001)

Q. ki H. H. PI

※ブランドが混在することがありますが品質性能上の差はございません

3. 環境条件

3-1 使用場所

- (1) 屋内で使用してください。
- (2) 過酷な取り扱いを受ける作業場、水気のある場所、屋側、屋外等では使用しないでください。

3-2 使用周囲温度範囲

-10℃ ～ +40℃

4. 使用条件

4-1 欠相に対する保護

コネクタボディの差込みが不十分な場合、欠相となる恐れがあります。
欠相検知付ブレーカ等により、負荷の保護を行ってください。

4-2 適用電線

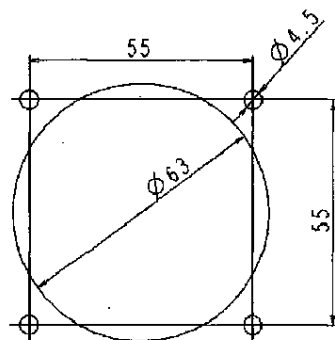
- ・ J I S C 3 3 1 2 6 0 0 V ビニル絶縁ビニルキャブタイヤケーブル
 VCT 2 mm², 3.5 mm² (約φ 12 mm～φ 14 mm)
- ・ J I S C 3 3 0 7 6 0 0 V ビニル絶縁電線
 IV φ 1.6 mm, φ 2 mm, 2 mm², 3.5 mm²

4-3 適用圧着端子

接続には使用電線に合った下記、圧着端子と同寸法のものをご使用ください

- ・ 2.0 mm² ; 丸型 日本圧着端子 2-4 , 日本端子 R2-4
 先開型 日本圧着端子 2-4X , 日本端子 VR2-4, VD2-4
- ・ 3.5 mm² ; 丸型 日本圧着端子 3.5-4 , 日本端子 R3.5-4
 先開型 日本端子 VD3.5-4

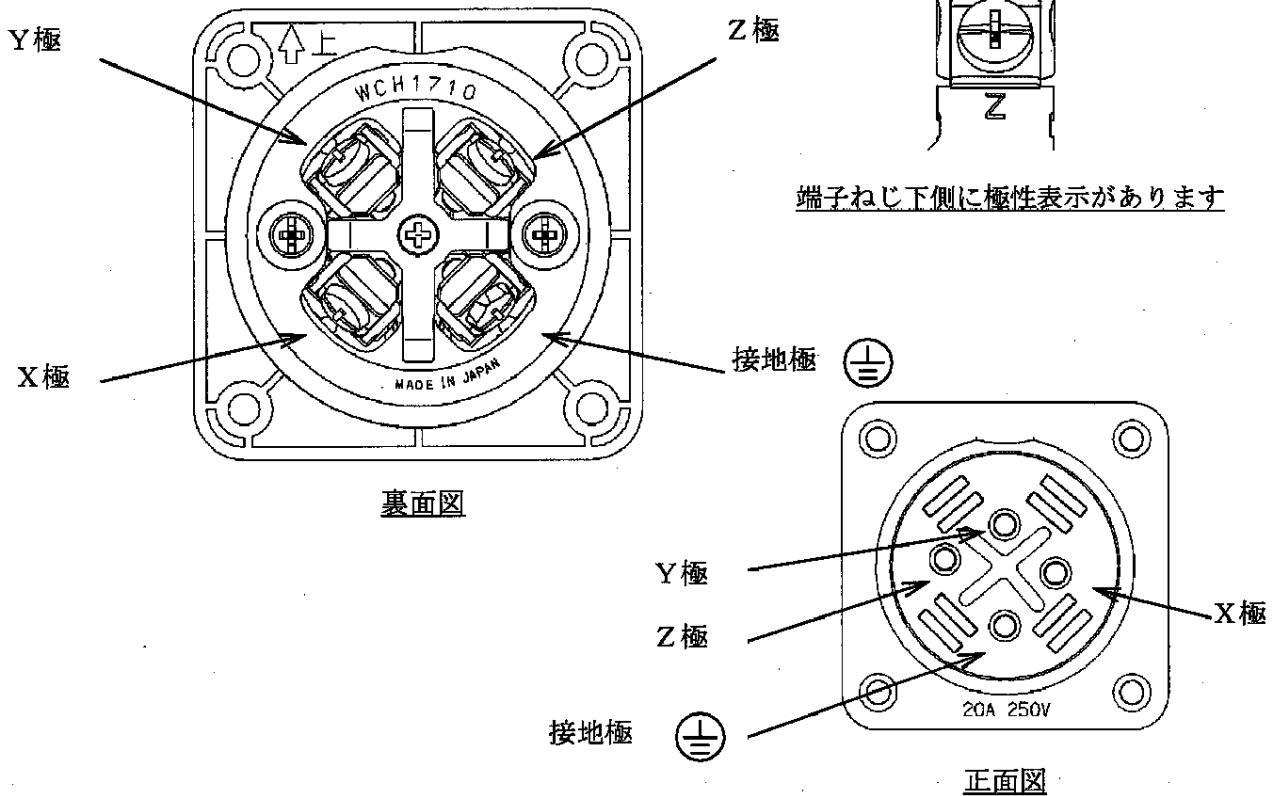
4-4 取付穴寸法



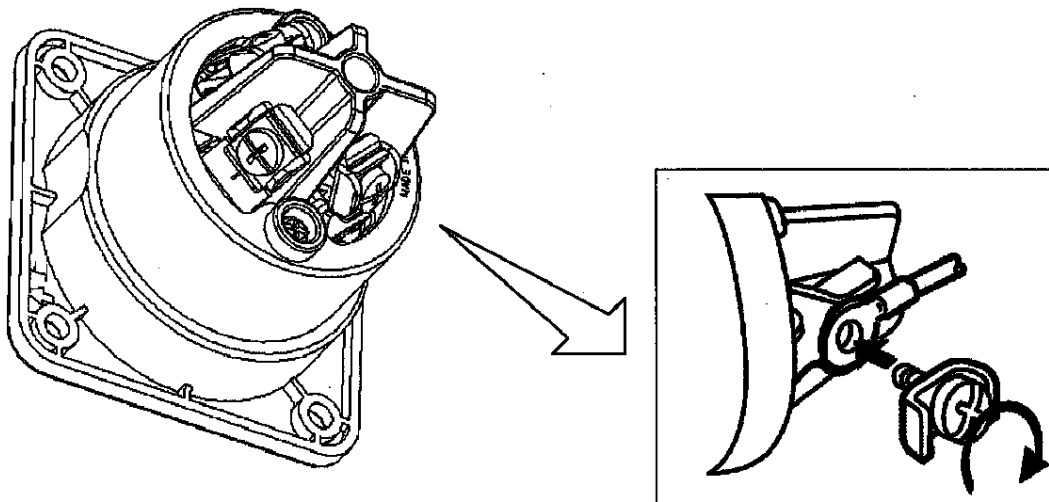
品番	WCH1710	品名	接地3P20A250V マグネット式インレット	改
----	---------	----	----------------------------	---

4-5 接続方法

- ・コードコネクタボディ側との相を合わせるために下記の極性表示に従い接続を行ってください。



- ・圧着端子をセットし、端子ねじを $0.9 \text{ N}\cdot\text{m} \sim 1.2 \text{ N}\cdot\text{m}$ で締め付け接続してください。



品番	WCH1710	品名	接地3P20A250V マグネット式インレット	改
----	---------	----	----------------------------	---

5. 使用上の注意

- 5-1 本品は内部に磁石を内蔵していますので、磁性体（クリップ、ホッチキスの芯等）が差込部に付着しない様充分ご注意ください。
- 5-2 ピンの先端は接点になっています。先端が汚れたときは乾いた布でふき取ってください。

6. 安全確保のための使用上及び設計上の禁止事項

下記項目を満足されていない場合のトラブルに関しては責任を負いかねます。

6-1 使用上の禁止事項

(1) 誤施工

- ・本品の施工は必ず本仕様書の記載内容（3. 環境条件・4. 使用条件・5. 使用上の注意）をおまもりください。



誤った施工をされますと器具からの感電・端子部の異常発熱・発火の恐れがあります。

(2) 誤使用

- ・コードコネクタボディを差し込む際は、差し込み部に異物が付着していないか確認してから差し込んでください。



接触不良、欠相による発熱・発火の恐れがあります。

- ・コードコネクタボディを差し込む際は、奥まで確実に差し込んでください



接触不良、欠相による発熱・発火の恐れがあります。

品番	WCH1710	品名	接地3P20A250V マグネット式インレット	改
----	---------	----	----------------------------	---

商 品 仕 様 書

No. 5

全 5

*品質保証について

本品の品質管理には最大の注力をいたしますが、

(1) 万一、本品の品質不良が原因となり、人命並びに財産に多大の影響が予測される場合には、本仕様書記載の保証特性・性能の数値に対し余裕を持たれ、かつ二重回路等の安全対策を機器側に組み込んでいただくことを、製造物責任の観点からお勧めします。

(2) 本品の品質保証期間は貴社納入後1年間とし、本仕様書に記載された項目とその範囲内とさせていただきます。本品に弊社の責による瑕疵が明らかになった場合には、誠意を持って代替品の提供、又は本品の瑕疵部分の交換、修理を本品の納入場所で速やかに行わせていただきます。

ただし、次の場合はこの保証の対象から除かせていただきます。

- (1) 納入品の故障や瑕疵から誘発された他の損害の場合。
- (2) 貴社納入後の取り扱い、保管、運搬(輸送)において、本仕様書記載以外の条件が本品に加わった場合。
- (1) 貴社納入時までに実用化されている技術では予見することが不可能であった現象に起因する場合。
- (4) 地震・洪水・火災・紛争など弊社に責のない自然あるいは人為的な災害による場合。

品番	WCH1710	品名	接地3P20A250V マグネット式インレット	改
----	---------	----	----------------------------	---

(JIS A-4)

パナソニック電工株式会社

(HKC0410,D01,26,081001)