

1. 交換が必要なガススプリングと新たなガススプリングの N 数が同じであることを確認してください。
2. 以下の写真を参考にガススプリングの固定クリップ 2 か所を外します。
【注意】ガススプリングを外す際は、扉を上方向に支えながら行ってください。



2-1. クリップ取外し前



2-2. グレーのブラケットの溝にマイナスドライバーを差し込む



2-3. マイナスドライバーの先端でクリップを持ち上げる



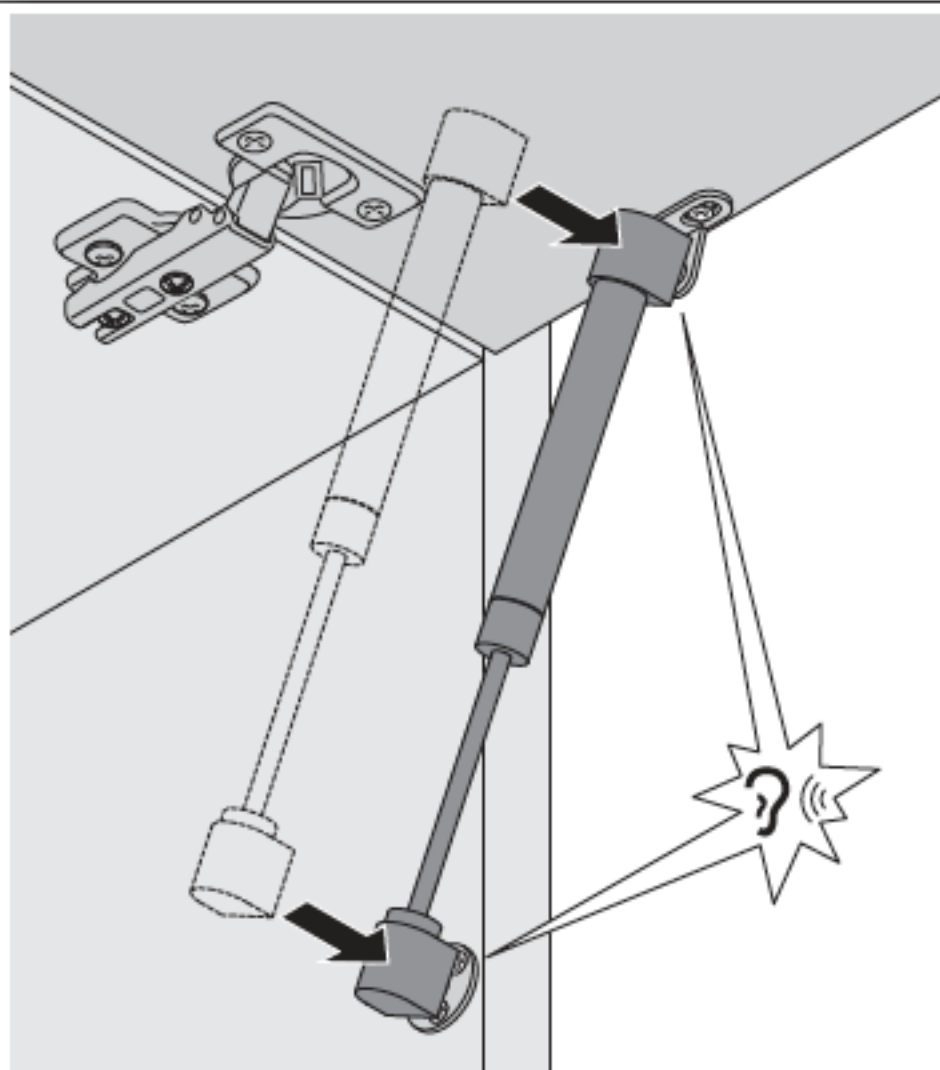
2-4. クリップが外れた状態



2-5. クリップを取外す



扉はガススプリングの力で開いた状態を保っています。ガススプリングを外す際は、扉を手で上方向に支えながら行ってください。



3. 2 か所のスプリングがグレーのブラケットから外れていることを確認し、ガススプリングを取外します。
4. 扉を手で上方向に支えながら、新たなガススプリングを左図を参考に扉側とキャビネット側のブラケットに押し込みます。スプリングがブラケットに固定された時に「カチッ」と音が聞こえるのを確認してください。
5. 数回、扉をゆっくりと開け閉めして、ガススプリングが確実にブラケットに固定されて、問題なく扉の開け閉めができることを確認してください。