

## 取扱説明書

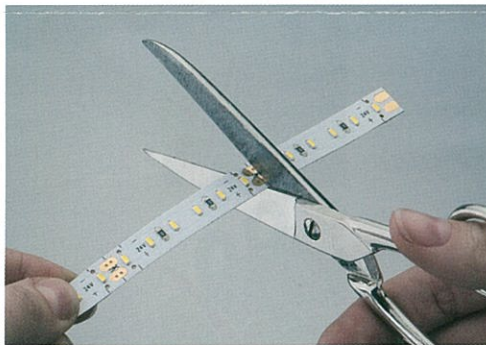
IM0113-02, 取説S8-001

### LOOX製品設置時の注意事項

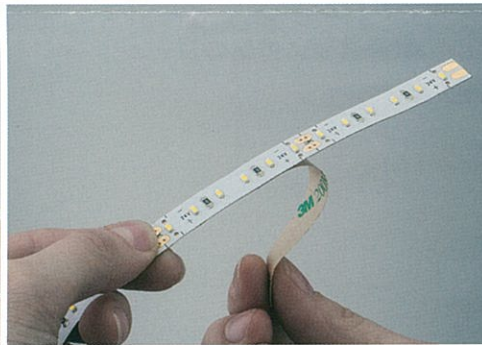
この度は、LOOX 製品をお買いいただき誠にありがとうございます。  
 設置作業を始める前に、必ずこの注意事項をよくお読みのうえ、正しく作業を行ってください。

#### テープライト・電源接続ケーブル

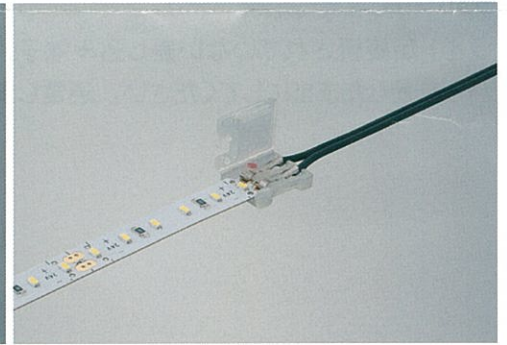
##### LEDテープライトのカットとクリップコネクタの接続方法



簡単にカット

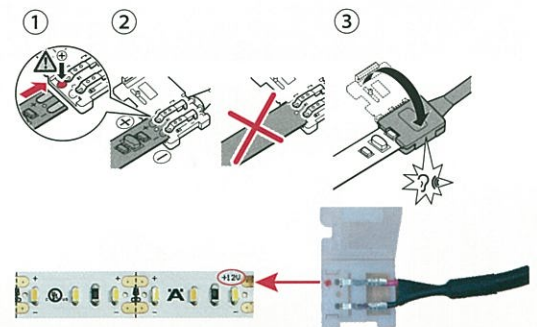


両面テープで取付



クリップコネクタが付いたケーブル

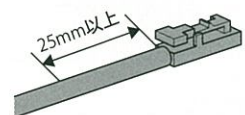
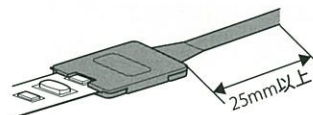
- ① LEDテープライトの接続端子の+と-の位置を確認し、必ず+がクリップコネクタに記されている赤ドットの位置になるようにします。
- ② LEDテープライトをクリップコネクタの接続端子の下側に確実に差し込みます。
- ③ 最後にクリップカバーをしっかりと閉じて接続完了です。



#### ⚠ 注意

- ❗ 設置後にケーブルを引っ張らないでください。接触不良の原因となります。
- ❗ テープライトをR30より曲げないでください。断線が起きる恐れがあります。
- ❗ 点灯時、テープライトを曲げたり折ったりしないでください。ショートする恐れがあります。

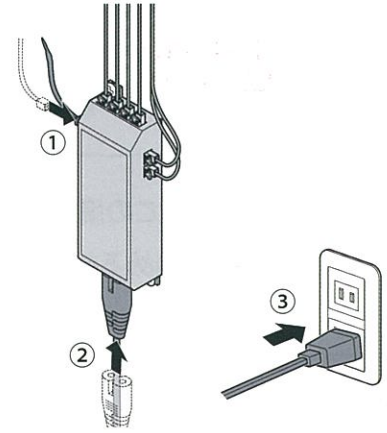
設置の際、配線経路の問題でケーブル類（電源接続ケーブルやスイッチケーブルなど）を曲げる場合は、クリップやブラケットの接続部分からケーブル側方向に25mm以上離れた部分で行ってください。また、ケーブルは柔らかいので無理に曲げようとする小さく曲げることはできますが、ケーブルを曲げた配線では、ケーブルの被覆をいためないこと、性能を損なわないことを配慮する必要があります。



## 電源装置

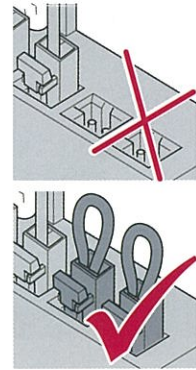
### 全ての電源装置

- 電源装置をコンセントに接続する前に、全てのライトとスイッチを電源装置に接続してください。LEDが壊れる恐れがあります。
- 箱から出した後に落下させてしまった場合はご利用をお控えください。故障している可能性があります。
- 設置時にインパクトドライバーは使わないでください。連続する大きな振動で故障する場合があります。



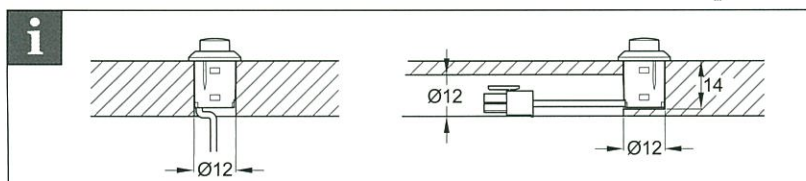
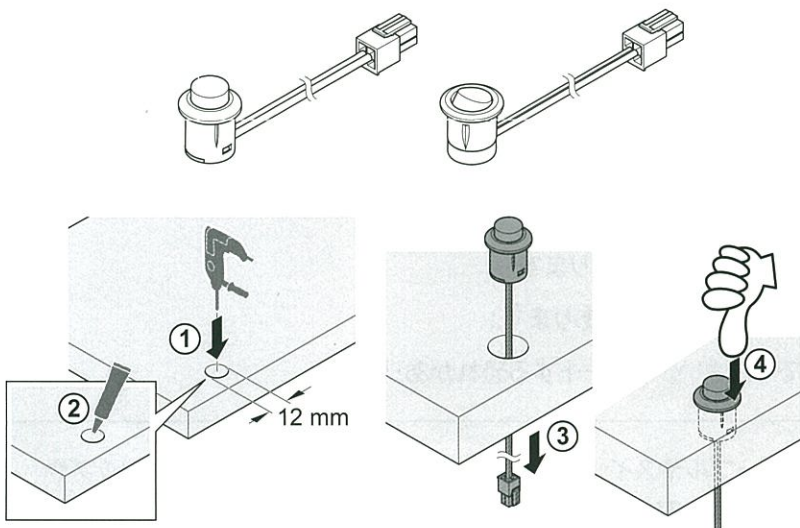
### 350mA電源装置

ライトが接続されていない差し込み端子には、電源装置に付属のジャンパーを差したままにしてください。通電しません。



## プッシュスイッチ、ロックスイッチ

スイッチ本体を埋め込む際は、ケーシングの縁を押し込んでください。スイッチ部分を押し込むと破損する恐れがあります。



## センサースイッチ

センサースイッチ本体へのケーブル接続はしっかりと差し込んでください。

