

Monteringsvejledning 2-bladet aksel propel

Propellen består af følgende dele:

- Nav (1)
- Blade (2)
- Aksler (3)
- Møtrik (4)
- Pinol-skrue til at låse møtrikken (5)
- Pinol-skruer til at låse akslerne (6) (7)
- Sekskant-nøgle (8)
- Låse-lim (9)

- 1: Adskil propellen i alle dele.
- 2: Kontroller, at konus i nav passer sammen med konus på akslen, og at propellen ikke "ridder" på akslens not.
- 3: Anbring navet (1) på akslen, og spænd møtrikken (4) med moment 9-10 kg/m
- 4: Pinolskrue (5) og gevindhul smøres i låselim (9), og møtrikken låses ved at spænde pinolskruen (5) hårdt ind i møtrikken.
- 5: Bladenes bevægelige dele indsmøres i vandfast fedt. Blade (2) og aksler (3) monteres. Husk, at mærkerne 1 og 2 på aksler, blad og nav skal passe sammen.
- 6: Indsmør pinolskrue (6) og (7) samt gevindhuller i låse-lim. Pinolskrue (6) spændes stramt med sekskant-nøglen, og der spændes kontra med (7).
- 7: Kontroller, at bladene bevæger sig frit fra lukket til åben.
- 8: Lad låse-limen tørre i ca. 30 minutter inden båden søsættes.
- 9: Husk at montere tære-zink på akslen, så tæt på propellen på som muligt.

Advarsel !

- Start ikke motoren når båden står på land !
- Propellen har skarpe kanter, pas på ikke at skære fingrene !
- Pas på at bladene ikke pludselig åbner eller lukker sig, så fingre eller andre legemsdele kommer i klemme !
- Ved dykning eller svømning fra båden skal motoren være slukket !
- Når propellen drejer rundt virker bladene som knive og kan forårsage stor skade !
- Forsøg ikke at fjerne fiskegarn eller trosser fra propellen når motoren er i gang !
- Kontroller før hver sejltur, at propellen fungerer, både i frem og i bak !
- Hvis der konstateres mislyde eller vibrationer fra propellen skal motoren øjeblikkelig stoppes, og fejlen ubedres !

God fornøjelse med din nye Gori propel !

GORI PROPELLER

experience the difference

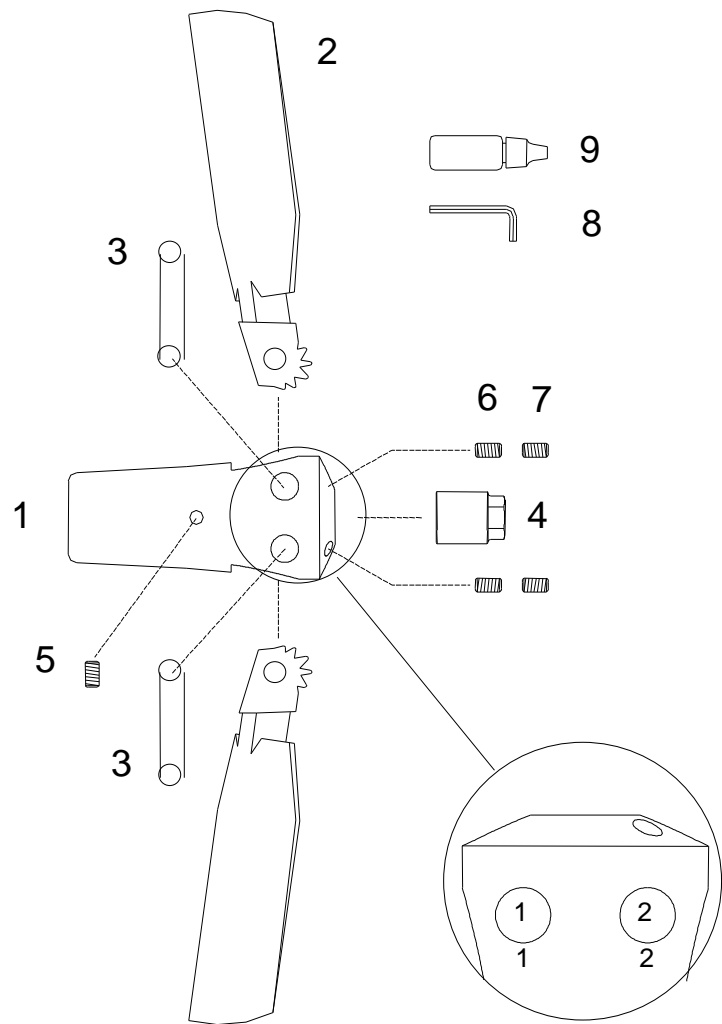
Fjordagervej 34
DK-6100 Haderslev
Denmark

Phone +45 7352 5354

CVR nr. 30568753

www.gori-propeller.dk

mail@gori-propeller.dk



Installation instructions 2-blade shaft propeller

The propeller consists of the following parts:

- Hub (1)
- Blades (2)
- Steel pins(3)
- Nut (4)
- Locking screw for the nut (5)
- Locking screws for the pins (6) (7)
- Hex wrench (8)
- Locking glue (9)

- 1: Take the propeller apart.
- 2: Check that the hub fits the cone of the shaft and ensure proper seating without key interference.
- 3: Mount the hub (1) on the shaft, and tighten the nut (4) with 9-10 kg/m
- 4: Locking screw (5) and thread hole is lubricated with the glue (9), and the nut is locked by tightening the locking screw (5) tight in the nut.
- 5: Grease the moving parts of the blades with water resistant grease. Mount the blades (2) and the steel pins (3). Watch that the marks 1 and 2 on hub and blade are opposite each other. Blades and hub must fit together.
- 6: Smear the locking screws (6) and (7) and the threaded holes with the enclosed glue. Tighten the screws (6) very hard. Countertighten the locking screw (7).
- 7: Check that the blades move freely from closed to open.
- 8: Let the glue dry about 30 minutes before the boat is in the water.
- 9: Remember to mount zinc on the shaft, as close as possible to the propeller.

WARNING!

- Do not start the engine while the boat is out of the water.
- The propeller has sharp edges. Be careful not to cut your fingers!
- Make sure that the propeller blades do not suddenly open or close and trap your fingers for example.
- Do not turn the propeller/engine shaft over until the boat is in the water.
- Stop the engine before diving or swimming in the vicinity of the boat.
- The propeller blades are like knives, and can cause considerable damage when rotating. Be careful !!
- Do not attempt to remove fishing net or ropes from the propeller when the engine is in motion.
- Check that the propeller works in both forward and reverse before starting each voyage.
- If any strange sounds or vibration are noticed coming from the propeller, stop the engine immediately and solve the problem.

Enjoy your new Gori propeller !

GORI PROPELLER
experience the difference

Fjordagervej 34
DK-6100 Haderslev
Denmark

Phone +45 7352 5354
CVR nr. 30568753
www.gori-propeller.dk
mail@gori-propeller.dk